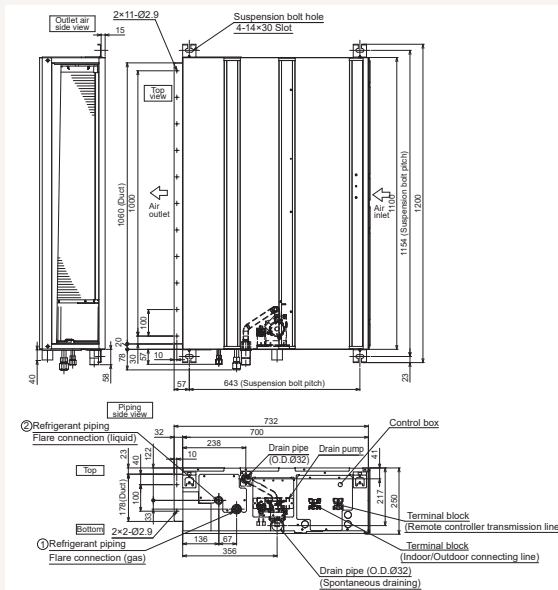
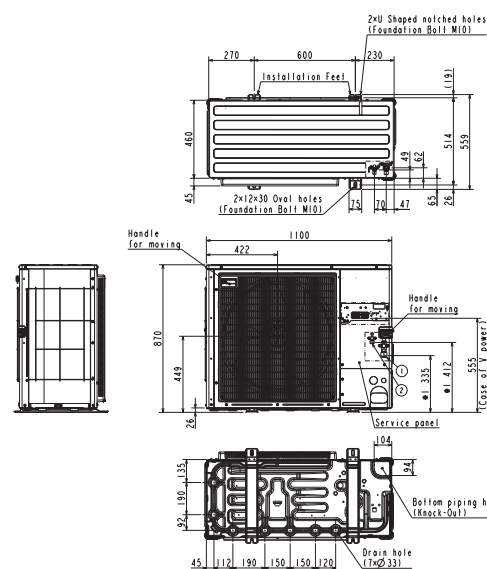
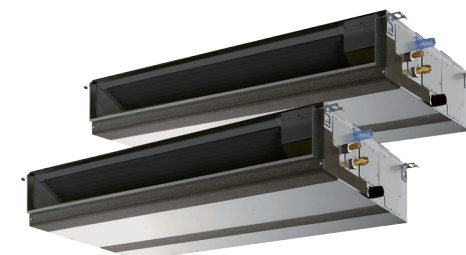
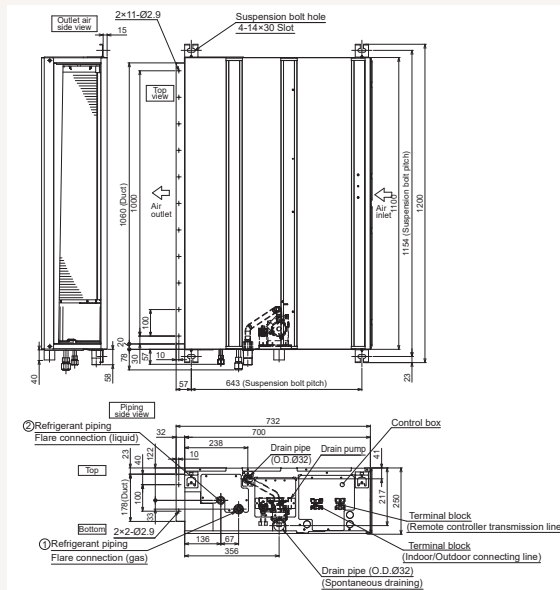
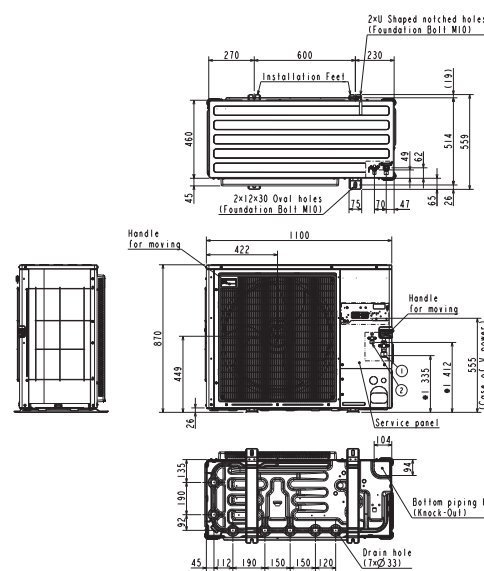
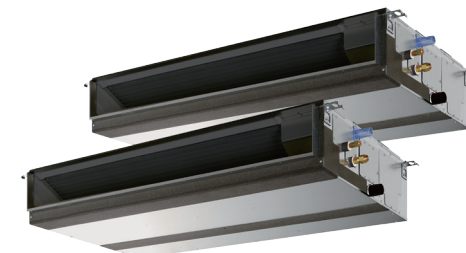


Buitenunit		PUZ-ZM125YDA		
Binnenunit		2 x PEAD-M60JA2		
Set	Koeling	Nominale capaciteit	kW 12,5 (5,1~14,0)	
		Opgenomen vermogen	kW 3,47	
		SEER of $\eta_{s,e}$ Seizoensenergieklasse	262,4% -	
		Jaarlijks energieverbruik	kWh 619	
Set	Verwarming	Nominale capaciteit	kW 14,0 (3,2~16,0)	
		Opgenomen vermogen	kW 3,89	
		SCOP of $\eta_{s,h}$ Seizoensenergieklasse	164,4% -	
		Jaarlijks energieverbruik	kWh 2.753	
Specificaties	Koeling	Capaciteit bij -10°C	kW 8,5 (2,0~9,8)	
		Afmetingen (B x D x H)	mm 1100 x 460 x 870	
		Gewicht	kg 116,0	
	Verwarming	Geluidsvermogen	dB(A) 66	
		Geluidsdruk	dB(A) 47	
		Luchtvolume	m ³ /u 5.040	
		Toepassingsgebied	°C -20~49	
Buitenunit	Koeling	Geluidsdruk	dB(A) 50	
		Luchtvolume	m ³ /u 4.620	
		Toepassingsgebied	°C -20~+21	
	Koeltechnische gegevens	Diameter vloeistof- & gasleiding	" 3/8 - 5/8	
		Maximale leidinglengte	m 100	
		Maximaal hoogteverschil	m 30	
		Koelmiddel	R32	
Elektrische gegevens	Hoeveelheid koelmiddel	kg 3,6		
	CO ₂ -equivalent	ton 2,430		
	Koelmiddelvoorzijning voor	m 40		
	Navulhoeveelheid koelmiddel	g/m 40		
	Maximale koelmiddelvulling	kg 6,0		
	CO ₂ -equivalent bij max. koelmiddelvulling	ton 4,050		
Elektrische gegevens	Voedingsspanning	V;f;Hz 400;3+N;50		
	Voedingskabel	mm ² 5G 2,5		
	Afzekering	A 16		
Binnenunit	Specificaties	Afmetingen (B x D x H)	mm 1100 x 732 x 250	
		Gewicht	kg 29,5	
		Koeling	Geluidsvermogen dB(A) 56	
	Specificaties rooster	Koeling	Geluidsdruk	dB(A) 26-32-35
			Luchtvolume	m ³ /u 870-1080-1260
		Verwarming	Geluidsdruk	dB(A) 26-32-35
			Luchtvolume	m ³ /u 870-1080-1260
Elektrische gegevens	Beschikbare statische druk	Pa 35-50-70-100-150		
	Afmetingen (B x D x H)	mm -		
	Gewicht	kg -		
	Voedingsspanning	V;f;Hz Via de buitenunit		
Elektrische gegevens	Voedingskabel	mm ² -		
	Afzekering	A -		
	Communicatiekabel	mm ² 4G 2,5		



SEER en SCOP zijn gebaseerd op Richtlijn 2009/125/EG: Energiegerelateerde producten en Verordening (EU) nr. 206/2012. Energieverbruik gebaseerd op standaard testresultaten. Het werkelijke energieverbruik hangt af van hoe het apparaat wordt gebruikt en waar het zich bevindt.

Unité extérieure		PUZ-ZM125YDA		
Unité intérieure		2 x PEAD-M60JA2		
Set	Froid	Capacité nominale	kW 12,5 (5,1~14,0)	
		Puissance absorbée	kW 3,47	
		SEER ou $\eta_{s,e}$ Classe énergétique saisonnier	262,4% -	
		Consommation annuelle d'énergie	kWh 619	
		Capacité nominale	kW 14,0 (3,2~16,0)	
Set	Chauffage	Puissance absorbée	kW 3,89	
		SCOP ou $\eta_{s,h}$ Classe énergétique saisonnier	164,4% -	
		Consommation annuelle d'énergie	kWh 2.753	
		Puissance à -10°C	kW 8,5 (2,0~9,8)	
		Dimensions (L x P x H)	mm 1100 x 460 x 870	
Spécifications	Froid	Poids	kg 116,0	
		Puissance acoustique	dB(A) 66	
		Pression acoustique	dB(A) 47	
		Débit d'air	m³/h 5.040	
		Plage de fonctionnement	°C -20~49	
	Chauffage	Pression acoustique	dB(A) 50	
		Débit d'air	m³/h 4.620	
		Plage de fonctionnement	°C -20~+21	
		Diamètre conduite liquide & gaz	" 3/8 - 5/8	
		Longueur maximale	m 100	
Données frigorifiques	Dénivellation maximale	m 30		
	Type de fluide frigorigène	R32		
	Précharge de fluide frigorigène	kg 3,6		
	Équivalent CO ₂	tonnes 2,430		
	Précharge de fluide frigorigène pour	m 40		
	Volume de mise à niveau du fluide frigorigène	g/m 40		
	Charge de fluide frigorigène maximale	kg 6,0		
Données électriques	Équivalent CO ₂ en charge maximale	tonnes 4,050		
	Alimentation électrique	V,ph;Hz 400;3+N;50		
	Câble d'alimentation	mm² 5G 2,5		
	Taille de fusible recommandée	A 16		
Unité intérieure	Spécifications	Dimensions (L x P x H)	mm 1100 x 732 x 250	
		Poids	kg 29,5	
		Froid	Puissance acoustique	dB(A) 56
			Pression acoustique	dB(A) 26-32-35
		Chauffage	Débit d'air	m³/h 870-1080-1260
	Pression acoustique		dB(A) 26-32-35	
	Spécifications grille	Débit d'air	m³/h 870-1080-1260	
		Pression statique disponible	Pa 35-50-70-100-150	
		Dimensions (L x P x H)	mm -	
		Poids	kg -	
Alimentation électrique		V,ph;Hz Via l'unité extérieure		
Données électriques	Câble d'alimentation	mm² -		
	Taille de fusible recommandée	A -		
	Câble de communication	mm² 4G 2,5		



Le SEER et le SCOP sont basés sur la directive 2009/125/CE : Produits liés à l'énergie et le règlement (UE) n° 206/2012. La consommation d'énergie est basée sur les résultats des tests standard. La consommation d'énergie réelle dépend de la manière dont l'appareil est utilisé et de l'endroit où il se trouve.